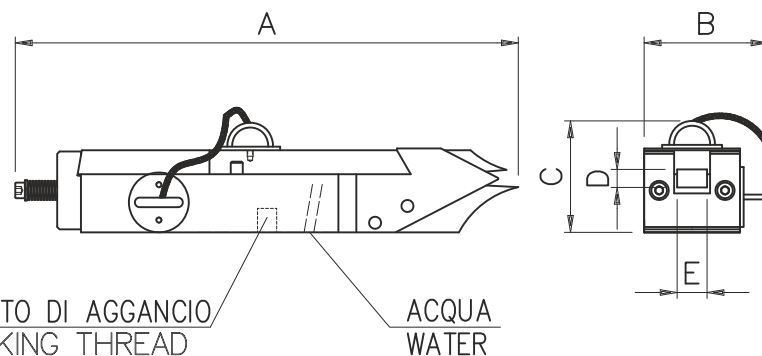
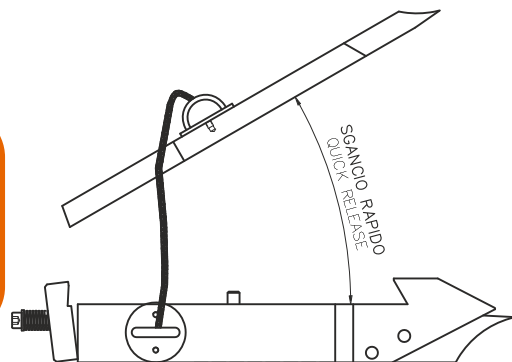


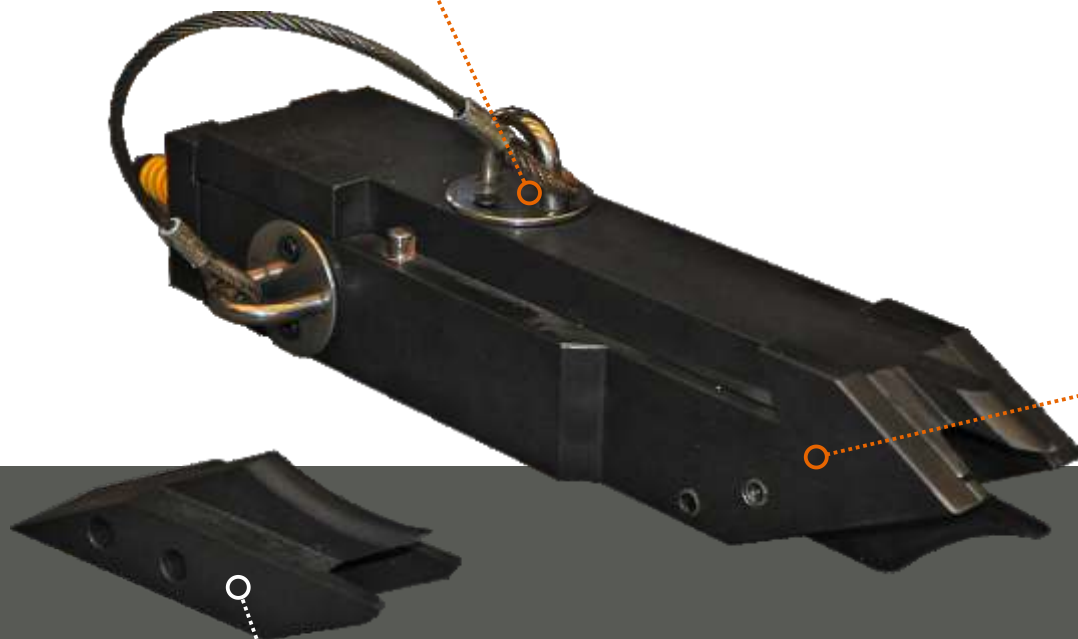
Guide in uscita per monoblocco tipo DLV

Monobloc exit guide type DLV

Le molle dello sgancio rapido vengono regolate con chiave dinamometrica in dotazione
 The springs of the quick release are set with the supplied torque wrench



Guida con trattamento anti-ossidante
 Guide with anti-oxidant treatment



Nasello sagomato sostituibile
 Replaceable shaped nose

TYPE	A	B	C	D MAX	E MAX
DLV 260	420	103	93	28	32