

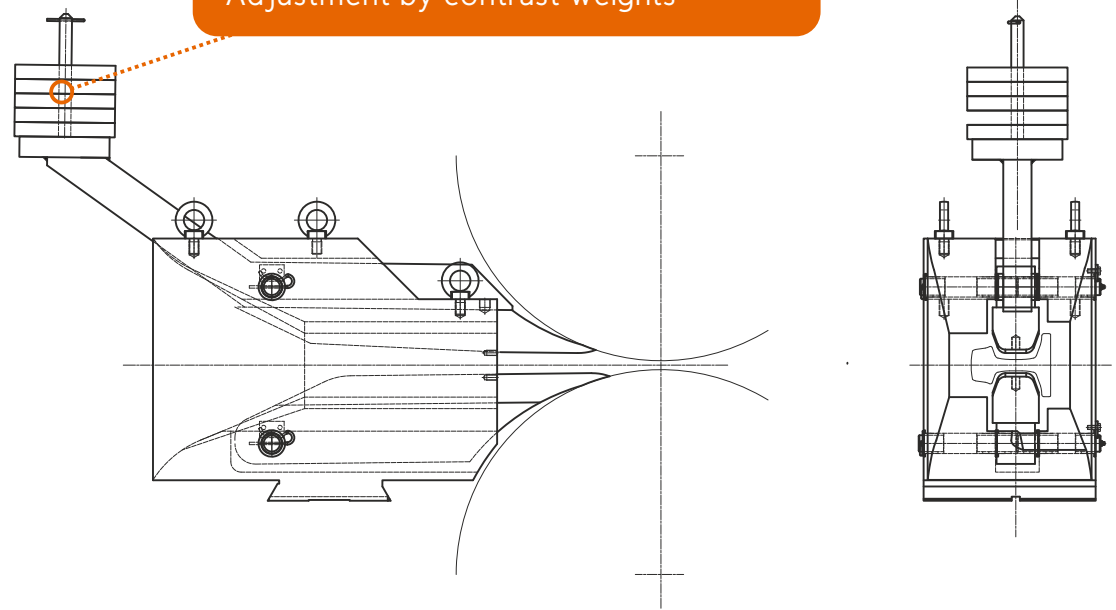
Guide per rotaia

Rail guide

Bussole temprate e perni con trattamento anti-ossidante
Tempered bushes and pins with anti-oxidant treatment



Regolazione tramite pesi del contrasto
Adjustment by contrast weights



Guide con lame sempre a contatto del cilindro
Guides with blades always in contact with the cylinder



RAIL P-60

RAIL P-65