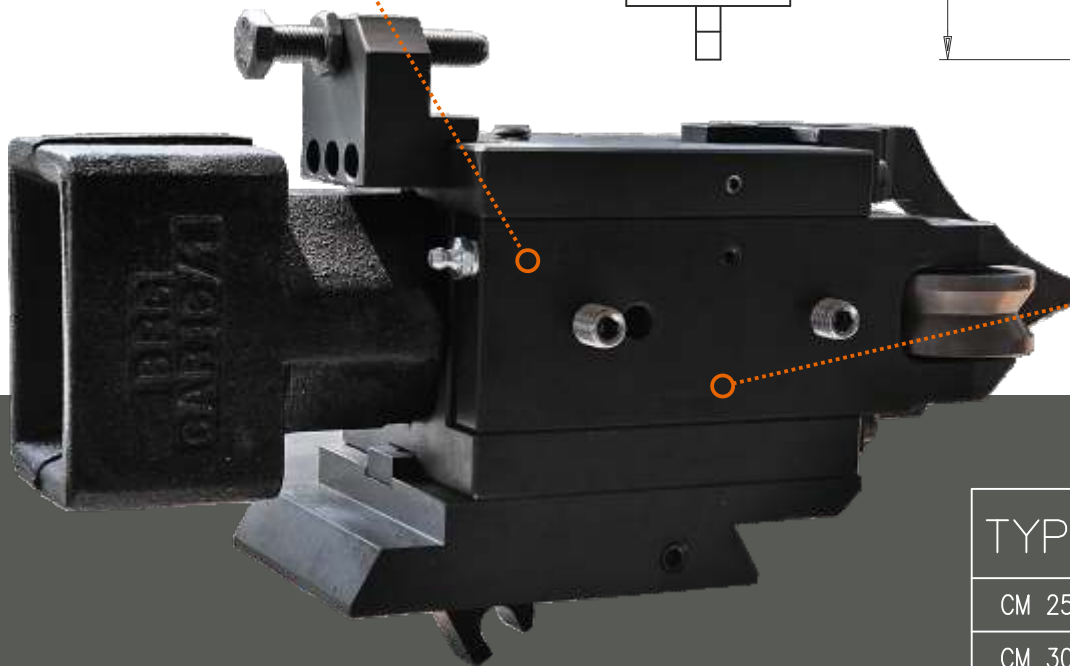


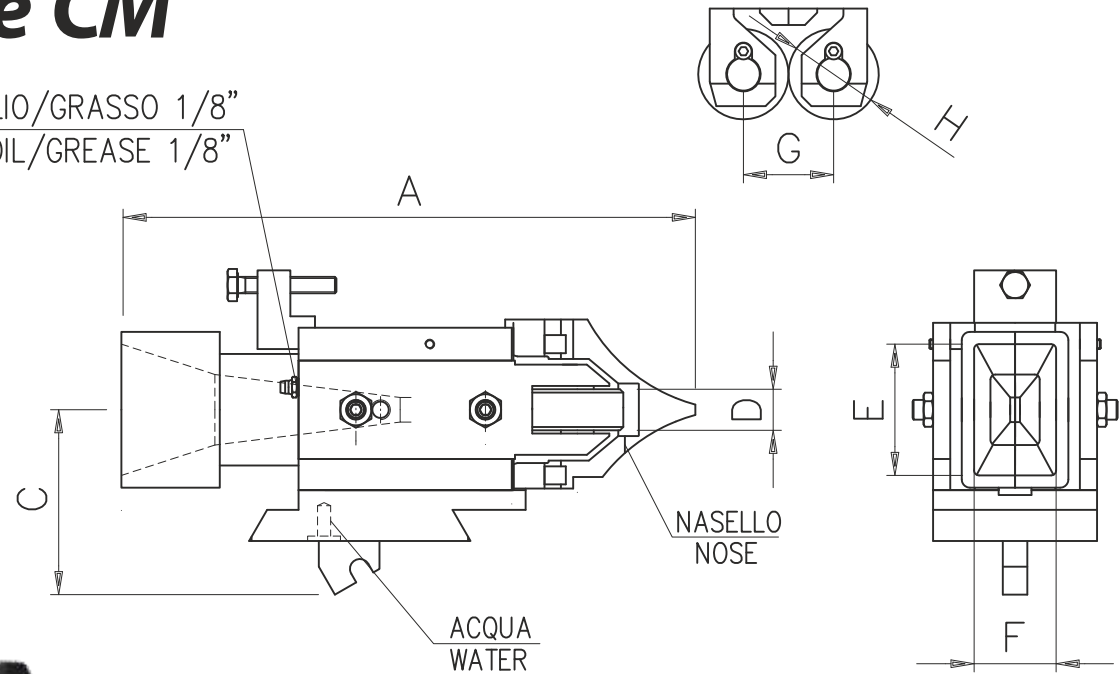
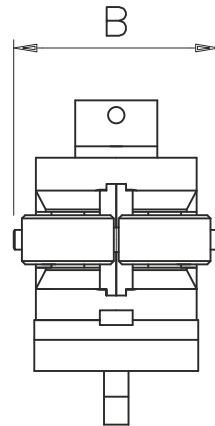
# Guide in entrata per monoblocco tipo CM

## Monobloc entry guides type CM

Guida con movimento indipendente dei bracci  
Guide with independent movement for arms



ARIA/OLIO/GRASSO 1/8"  
AIR/OIL/GREASE 1/8"



Guida con trattamento anti-ossidante  
Guide with anti-oxidant treatment

TYPE	A	B	C MIN	D	E	F	G		H	
							MIN	MAX	MIN	MAX
CM 25	350	125	80	25	87.5	50	45	67	50	65
CM 30	350	125	80	30	87.5	50	45	67	50	65
CM 35	350	125	80	35	87.5	50	45	67	50	65