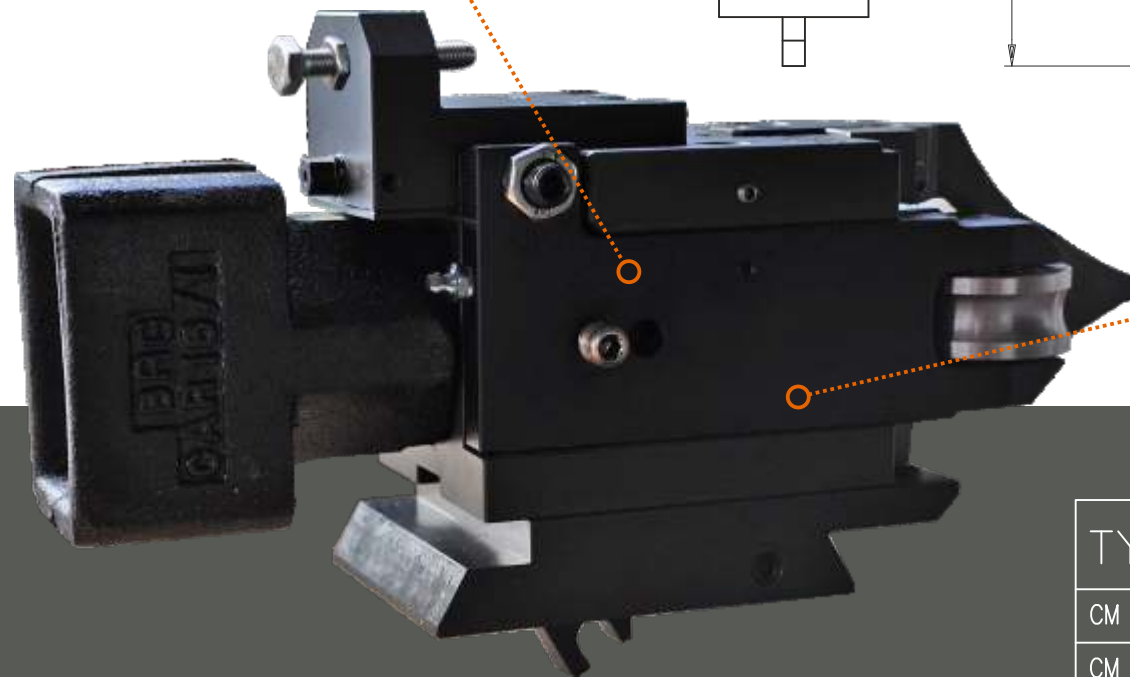


# Guide in entrata per monoblocco tipo CM/B

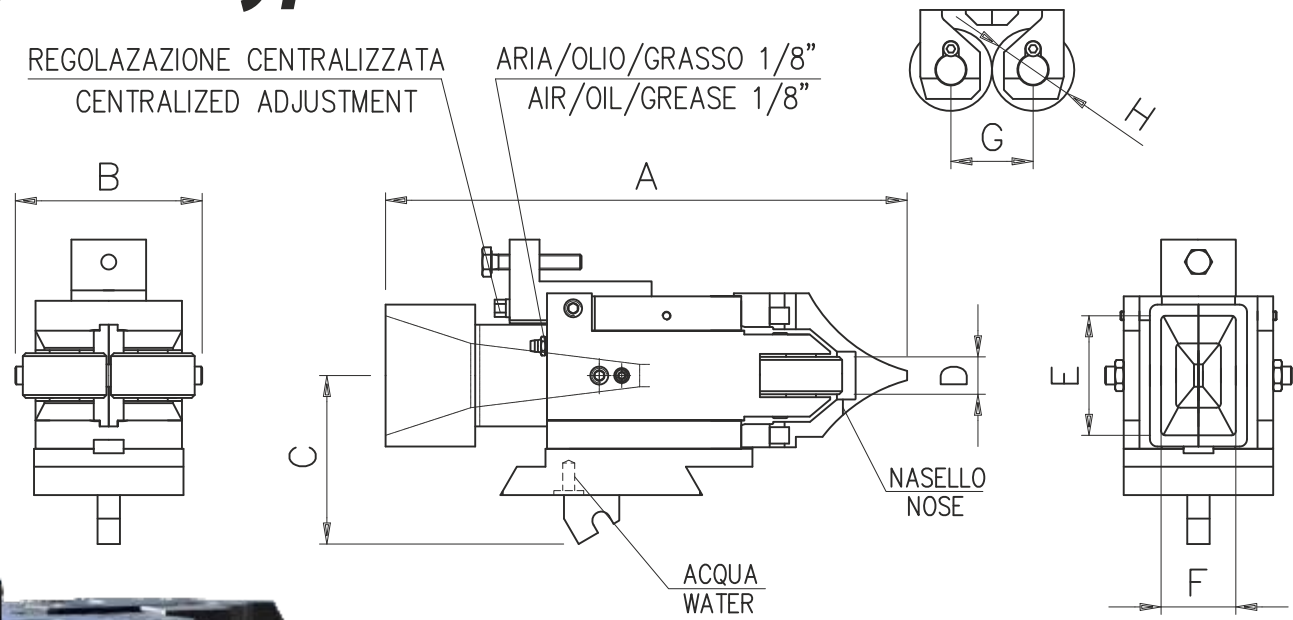
## Monobloc entry guides type CM/B

Guida con movimento indipendente e centralizzato dei bracci  
 Guide with independent and centralized movement for arms



REGOLAZIONE CENTRALIZZATA  
 CENTRALIZED ADJUSTMENT

ARIA/OLIO/GRASSO 1/8"  
 AIR/OIL/GREASE 1/8"



Guida con trattamento anti-ossidante  
 Guide with anti-oxidant treatment

TYPE	A	B	C MIN	D	E	F	G		H	
							MIN	MAX	MIN	MAX
CM 25/B	350	125	80	25	87.5	50	45	67	50	65
CM 30/B	350	125	80	30	87.5	50	45	67	50	65
CM 35/B	350	125	80	35	87.5	50	45	67	50	65