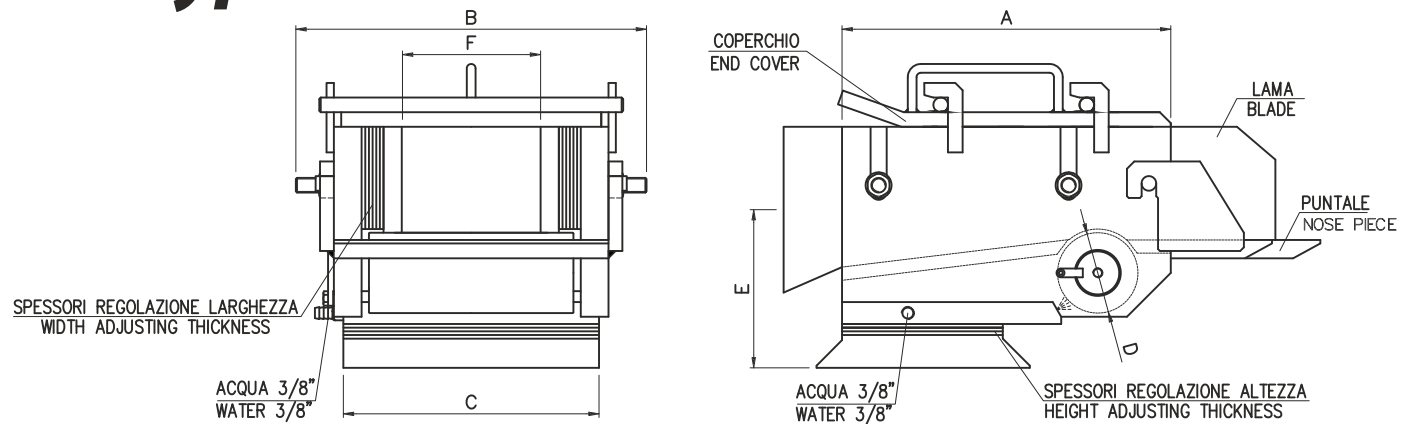


Guide in entrata ad un rullo tipo CRFE

One roller entry guides type CRFE

La lunghezza delle lame e del puntale dipendono dalle esigenze del cliente
 The length of blades and nose piece depends on customer needs



Trattamento termico dei rulli
 Heat treatment of rollers

TYPE	A	B	C	D	E	F	
						MIN	MAX
CRFE 1	315	163	130	75	170	20	50
CRFE 2	378	238	195	90	173	80	95
CRFE 3	348	200	150	88	172	45	65
CRFE 5	373	360	290	110	200	100	140
CRFE 6	450	478	350	110	200	150	250
CRFE 7	348	248	248	88	190	80	120
CRFE 9	348	288	238	88	190	120	160