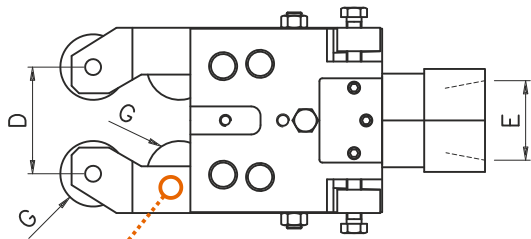
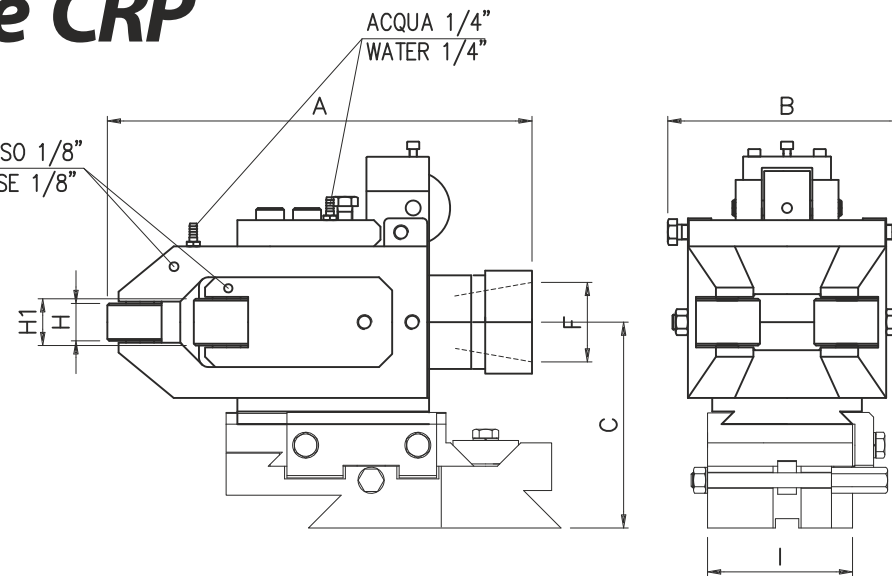


Guide in entrata a quattro rulli tipo CRP

Four rollers entry guides type CRP



Movimento indipendente e centralizzato bracci
Independent and centralized movement for arms



Trattamento termico dei rulli
Heat treatment of rollers

Optional:

Nella guida con la base a doppia regolazione oltre al movimento standard di avvicinamento longitudinale ai cilindri, è possibile avere anche lo spostamento di centraggio assiale.

In guides with double regulation base, in addition to the standard movement of longitudinal approach to the cylinders, it's also possible to have the axial centering movement.

TYPE	A	B	C	D		E	F	G		H	H1	I	Max Recommended Flat Size
				MIN	MAX			MIN	MAX				
CRP 20	280	172	150	65	92	80	52	40	50	25	25	135	20 X 12
CRP 28	454	255	200	99	145	95	85	60	70	40	50	155	40 X 18