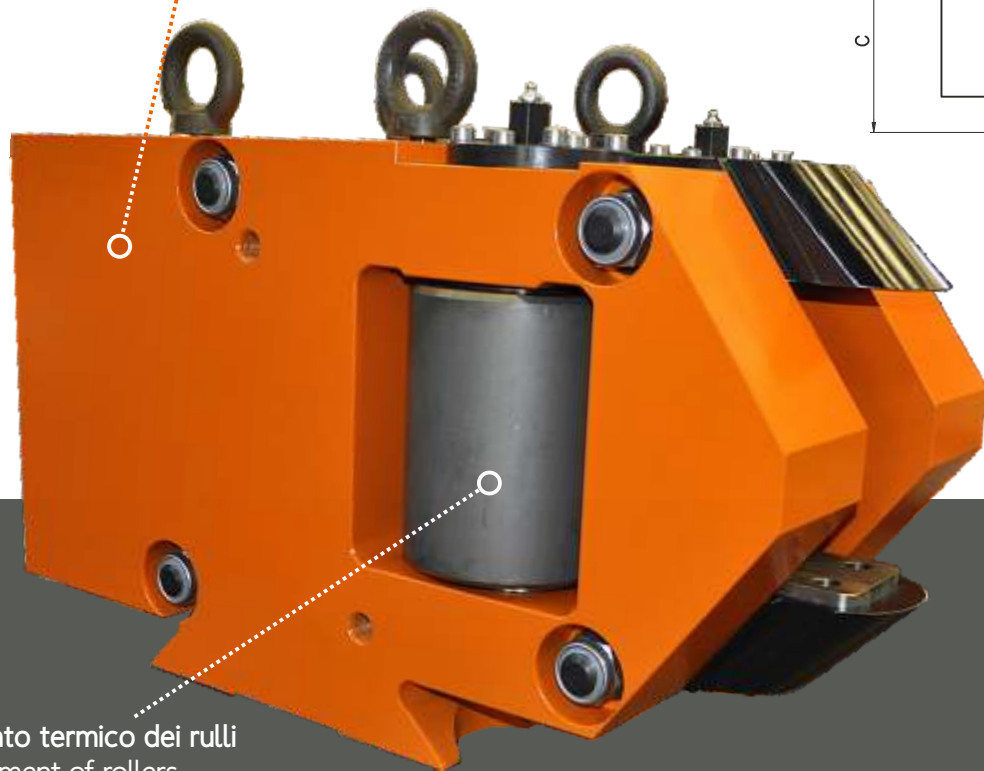


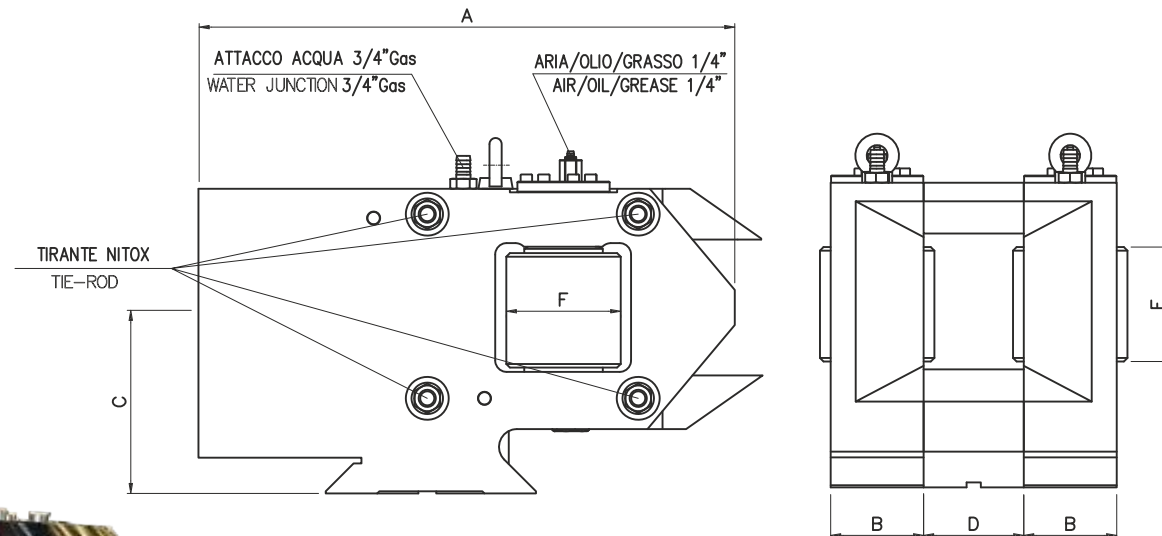
Guide in entrata a due rulli tipo CRE

Two rollers entry guides type CRE

Optional:
Trattamento speciale anti-ossidante
Anti-oxidant special treatment



Trattamento termico dei rulli
Heat treatment of rollers



Guide con perno eccentrico e regolazione indipendente dei rulli
Guides with eccentric pin and independent adjusting for rollers

TYPE	A	B	C MIN	D		E	F	
				MIN	MAX		MIN	MAX
CRE 160	750	130	220	60	150	160	120	160
CRE 200	750	130	260	80	170	200	120	160
CRE 230	750	130	260	100	200	230	120	160