

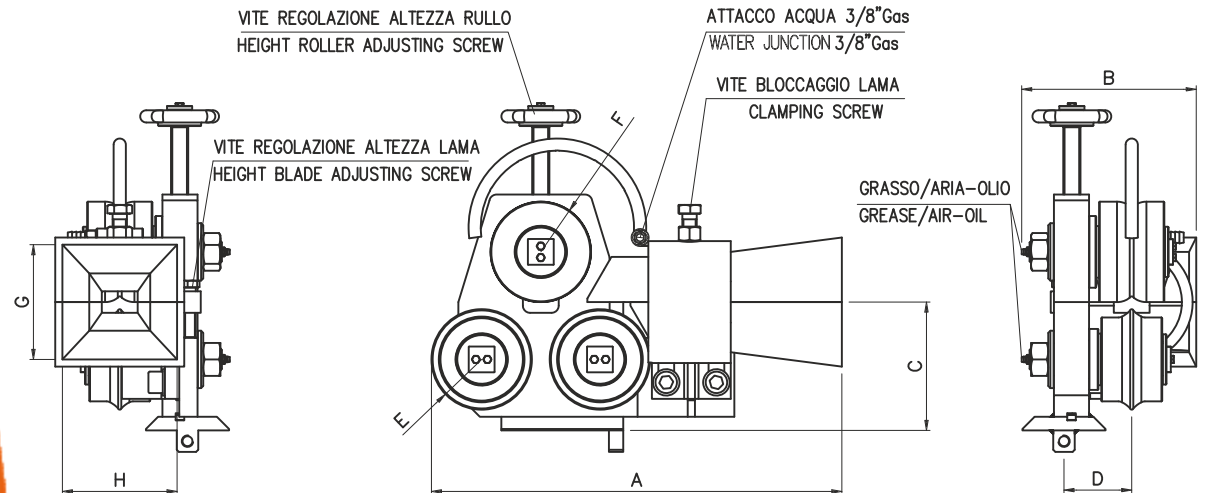
# Guide finitrici per angolari tipo CRA

## Finishing guides for angle type CRA

Guida con rulli a sbalzo  
Guide with cantilever rollers



Trattamento termico dei rulli  
Heat treatment of rollers



TYPE		
	MIN	MAX
CRA 1	15	25
CRA 2	25	40

TYPE	A	B	C	D	E		F		G	H
					MIN	MAX	MIN	MAX		
CRA 1	500	191.5	132	62	100	110	100	110	140	140
CRA 2	573	243.5	179	94.5	130	150	130	150	160	160