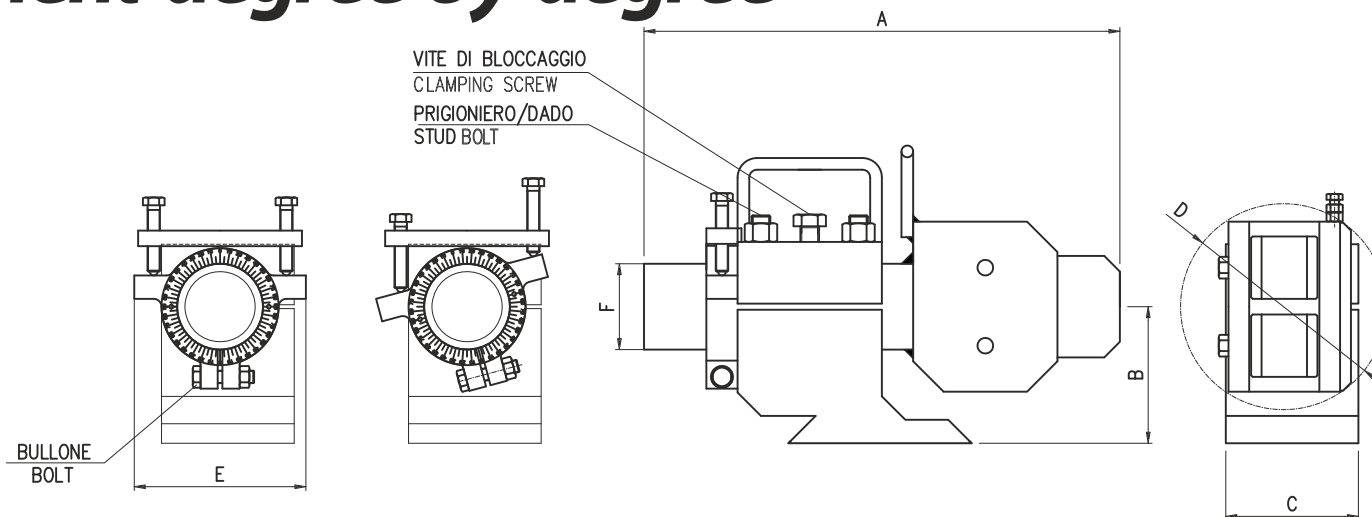
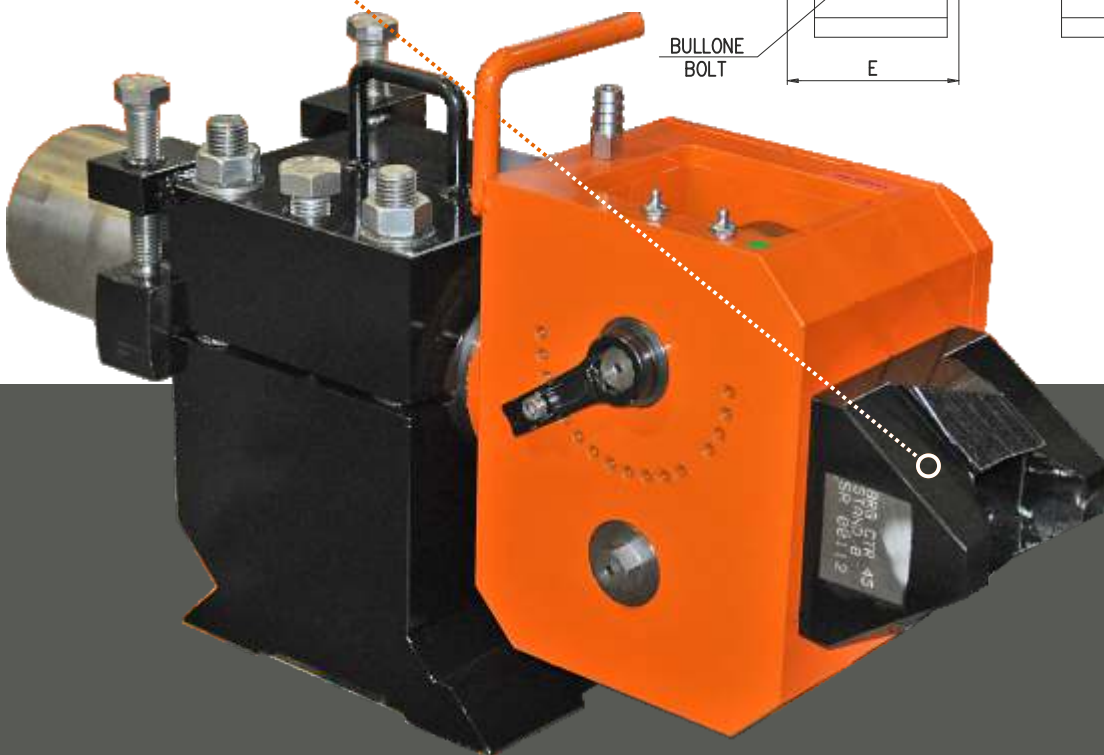


Regolazione di grado in grado della rotazione

Rotation adjustment degree by degree

Nasello sagomato
Shaped nose



TYPE	A	B MIN	C	D ∅	E	F ∅	G	H
CTR 16	586	115	120	170	145	68	60 ±4mm	25
CTR 25	632	125	135	215	170	88	80 ±4.6mm	40
CTR 40	664	140	160	240	220	100	88 ±7mm	69
CTR 41	695	150	170	260	220	110	100 ±7mm	85
CTR 45	813 1070	180	195	325	250	125	120 ±10mm	98
CTR 60	1080	220	285	415	300	167	160 ±20mm	124