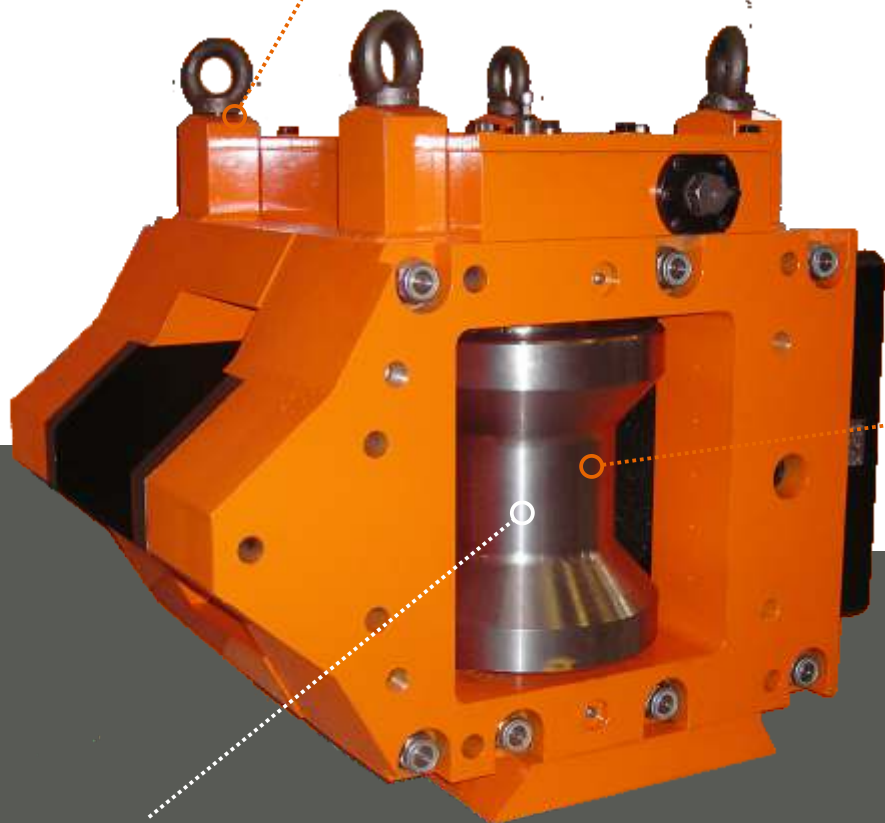
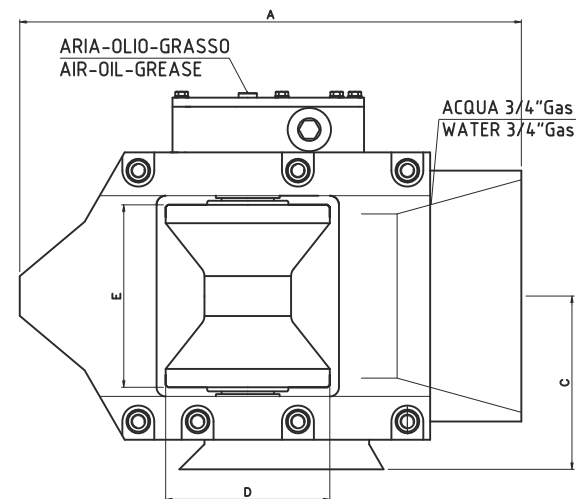
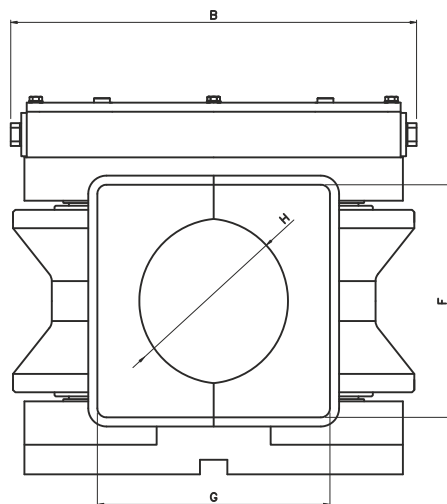


Guide in entrata tipo CREM

Entry guides type CREM

Guida in entrata per grandi sezioni
Entry guide for oversize sections



Rulli con perno eccentrico e movimento centralizzato
Rollers with eccentric pin and centralized movement

Trattamento termico dei rulli
Heat treatment of rollers

TYPE	A	B	C	D		E	F	G	Ø	
				MIN	MAX				MIN	MAX
CREM 440	1100	890	380	220	360	400	510	510	220	360